

磁环/工帽形/磁棒/环形变压器

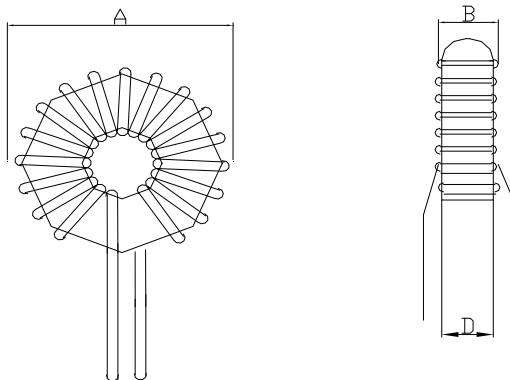
特点：各种材质的磁环、工帽形、磁棒、（锰锌、镍锌等）、各种铁粉芯等。

用途：

差模电感、振荡线圈、电子变压器、续流电感等各种规格的电感器。

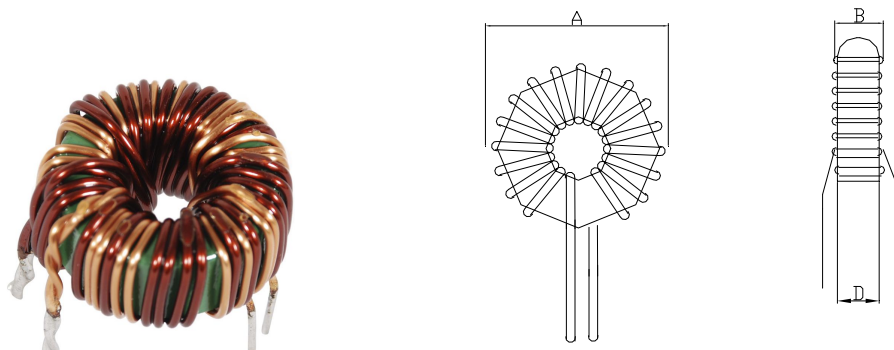
磁环（立式）

尺寸图



磁环（卧式）

尺寸图

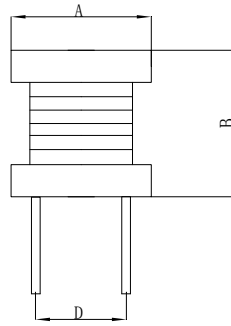


系列规格表

型号	$\varnothing A \pm 2.0$	$B \pm 2.0$	$\varnothing D \pm 0.5$
6*3*3	6.0	3.0	3.0
8*4*3	8.0	4.0	3.0
8*5*3	8.0	5.0	3.0
9*5*3	9.0	5.0	3.0
9*5*5	9.0	5.0	5.0
10*6*5	10.0	6.0	5.0
12.7*7.8*6.4	12.7	7.8	6.4
13*7*7	13.0	7.0	7.5
14*9*5	14.0	9.0	5.5
15*10*8	15.0	10.0	8.5
16*12*8	16.0	12.0	8.5

工帽形

尺寸图

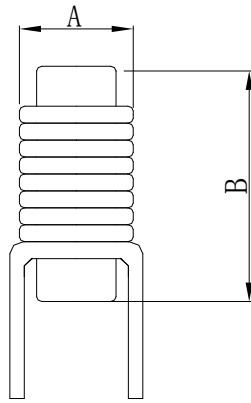


系列规格表

型号	$\varnothing A \pm 2.0$	$B \pm 2.0$	$\varnothing D \pm 0.5$
DR4*6	4.0	6.0	2.0
DR5*7	5.0	7.0	2.5
DR6*8.3	6.0	8.3	2.5
DR6*8.3	6.0	8.3	3.0
DR6*8.5	6.0	8.5	3.0
DR6*10	6.0	10.0	3.0
DR6.7*7.2	6.7	7.2	5.0
DR7.7*7.3	7.7	7.3	5.0
DR7*10	7.0	10.0	3.5
DR8*8	8.0	8.0	5.0
DR8*10	8.0	10.0	5.0
DR9*12	9.0	12.0	5.0
DR10*10	10.0	10.0	5.0
DR10*12	10.0	12.0	5.0
DR11*10	11.0	10.0	5.0
DR12*15	12.0	15.0	5.0
DR12*16	12.0	16.0	6.0
DR14*15	14.0	15.0	10.0
DR26*27	26.0	27.0	无针

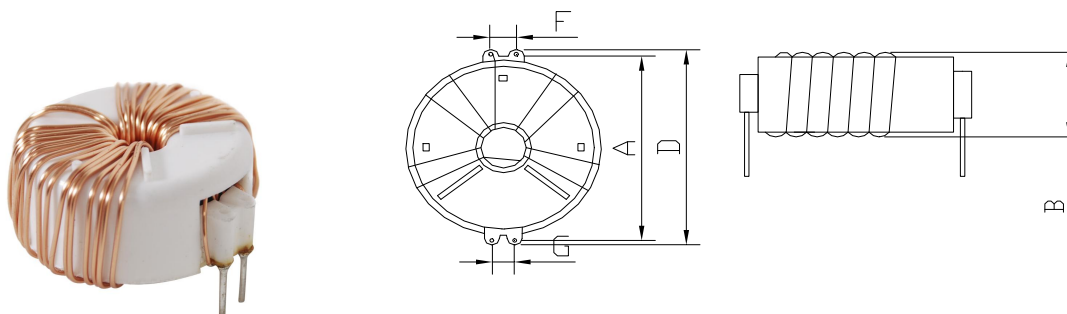
磁棒

尺寸图



系列规格表

型号	$\varnothing A \pm 2.0$	$B \pm 2.0$
3*10	3.0 ± 0.15	10.0 ± 0.3
3*15	3.0 ± 0.15	15.0 ± 0.3
3*20	3.0 ± 0.15	20.0 ± 0.3
4*14	4.0 ± 0.2	14.0 ± 0.3
4*16	4.0 ± 0.2	16.0 ± 0.3
5*15	5.0 ± 0.2	15.0 ± 0.3
5*20	5.0 ± 0.2	20.0 ± 0.5
5*25	5.0 ± 0.2	25.0 ± 0.5
5*30	5.0 ± 0.2	30.0 ± 0.5
6*15	6.0 ± 0.25	15.0 ± 0.3
6*19	6.0 ± 0.25	19.0 ± 0.5
6*20	6.0 ± 0.25	20.0 ± 0.5
6*25	6.0 ± 0.25	25.0 ± 0.5
6*30	6.0 ± 0.25	30.0 ± 0.5



系列规格表

型号	$\varnothing A \pm 2.0$	$B \pm 2.0$	$D \pm 2.0$	$F \pm 0.5$	$G \pm 0.5$	PIN
22*14*8	30.0	16.0	33.0	4.0	4.0	2+2
22*14*6.5	30.0	16.0	33.0	4.0	4.0	2+2
25*15*8	30.0	16.0	33.0	4.0	4.0	2+2
25*14*8	30.0	16.0	33.0	4.0	4.0	2+2