

电源滤波器

(1) 实物示意图

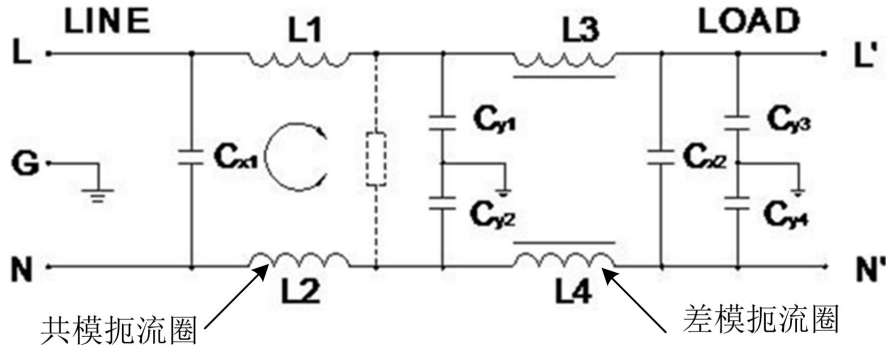
电源滤波器又称“电源 EMI 滤波器”或者“EMI 电源滤波器”，这是一种由电容、电感和电阻组成的滤波器，是滤波器的一种。它的作用是：对特定频率的频点或该频点以外的频率进行有效滤除，得到所需要的有效信号。



电源滤波器实物图

(2) 电路原理图

电源滤波器的典型结构如下图所示，这是一种无源网络结构，对交流和直流电源都适用，具有双向抑制性能。这样一个简单的无源滤波器起到了双向抑制噪声的作用。



电源滤波器典型结构图

(3) 特点与应用场合

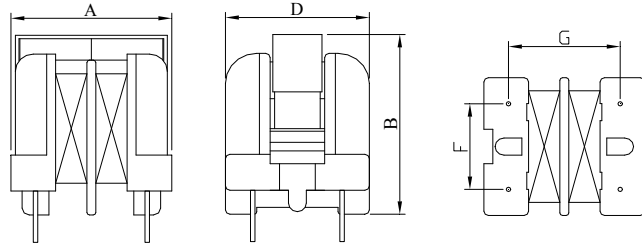
特点：电源滤波器杂散电容小、高频阻抗值大，阻抗偏差小，工作电流大，有良好的电磁兼容性。其磁芯采用高导磁率的 MnZn 铁氧体材料，对噪声具有高的阻抗。**磁芯类型：**UU、EE、FT、T。**安装方式：**卧式、立式等。

广泛用于电视、通讯、空调、计算机等抗 EMI 线路。例如：用于通讯、网络、计算机；工业、科学和医疗设备；电视、音响、空调等家用电子设备；各类电子仪器、航天设备等

电源滤波器：（UF 系列）

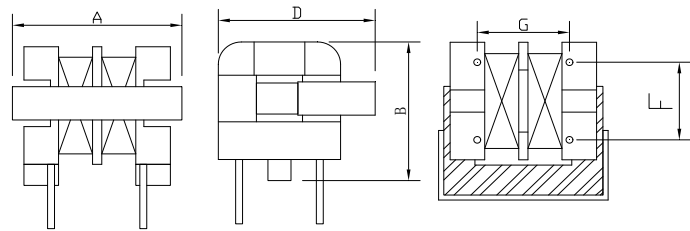
UF10.5 立式滤波器

尺寸图



UF9.8 卧式滤波器

尺寸图



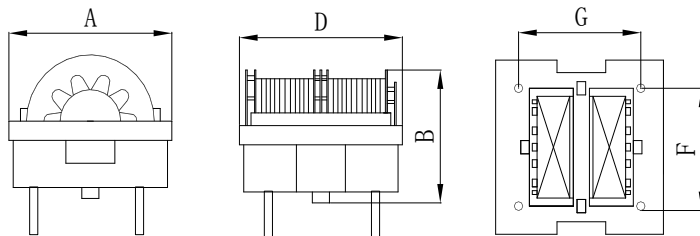
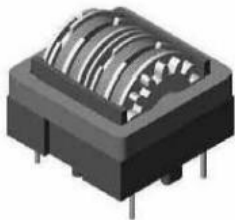
系列规格表

型号	A±2.0	B±2.0	D±1.0	F±0.3	G±0.5	PIN	SEC
UF9.8V	15.5	16.0	11.0	7.0	8.0	2+2	2
UF9.8H	15.5	12.0	14.5	7.0	8.0	2+2	2
UF10.5V	18.5	19.5	16.5	10.0	13.0	2+2	2
UF10.5V	18.5	21.5	16.0	10.0	13.0	2+2	4
UF10.5H	18.5	16.5	19.0	10.0	13.0	2+2	2
UF16V	22.0	25.5	18.0	10.0	13.0	2+2	2
UF16H	22.0	20.0	23.5	10.0	13.5	2+2	2

电源滤波器：（ET、FT 系列）

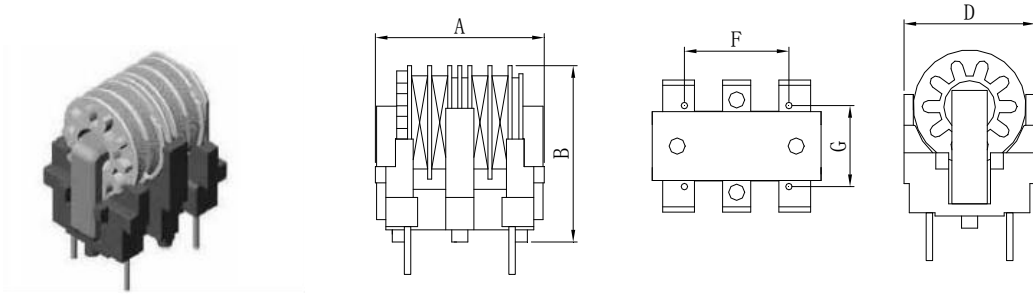
ET24 卧式滤波器

尺寸图



FT20 立式滤波器

尺寸图

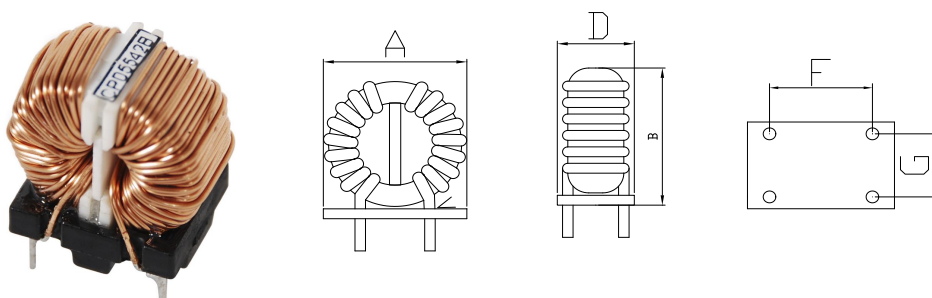


系列规格表

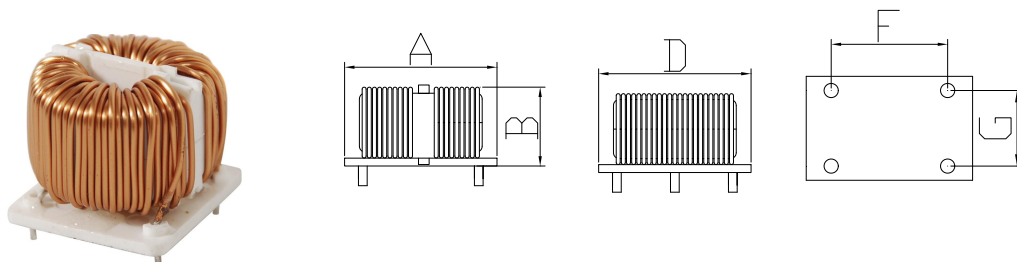
型号	A±2.0	B±2.0	D±1.0	F±0.3	G±0.5	PIN	SEC
FT20V	22.5	21.0	15.0	13.0	10.0	2+2	4
FT20V	22.5	21.0	15.0	13.0	10.0	2+2	2
ET24V	25.0	29.3	18.0	13.0	10.0	2+2	2
ET24V	25.0	29.3	18.0	13.0	10.0	2+2	4
ET24H	24.2	19.5	24.5	15.0	21.0	2+2	2
ET24H	24.2	19.5	24.5	15.0	21.0	2+2	4
ET28V	30.3	35.8	20.3	13.0	10.0	2+2	2
ET28V	30.3	35.8	20.3	13.0	10.0	2+2	4
ET35V	36.1	42.3	23.8	21.0	15.0	2+2	2
ET35V	36.1	42.3	23.8	21.0	15.0	2+2	4

电源滤波器：（环形 系列）

立式环形滤波器 尺寸图



卧式环形滤波器 尺寸图

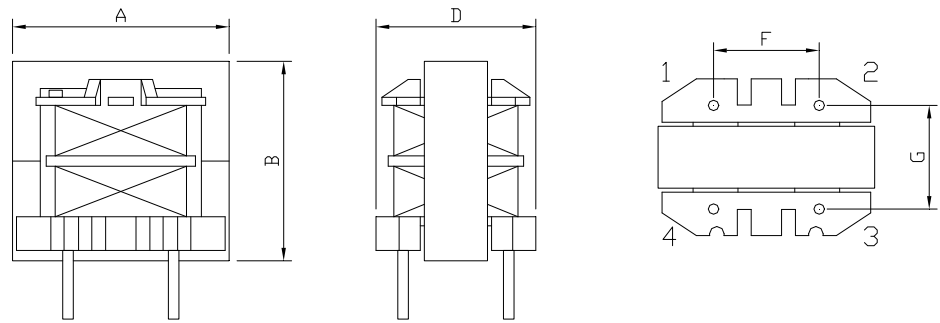


系列规格表

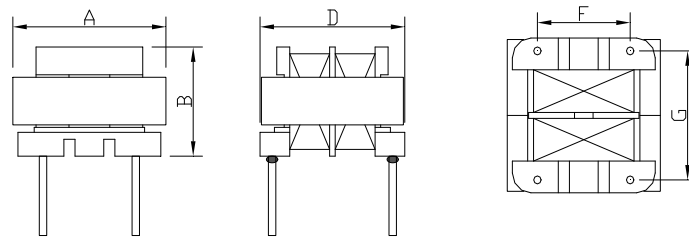
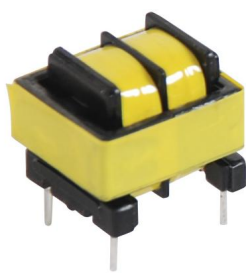
型号	A±2.0	B±2.0	D±1.0	F±0.3	G±0.5	PIN
T9*5*3	7.0	12.5	7.0	4.5	4.5	2+2
T9*5*5	10.5	12.5	6.0	6.0	3.0	2+2
T10*6*5	13.0	14.5	8.0	10.0	4.5	2+2
T12.7*7.8*6.4	16.0	20.5	16.0	6.0	3.0	2+2
T18*10*10	21.5	25.0	21.5	12.5	7.5	2+2
T22*14*12.5	27.0	32.5	18.0	10.0	12.0	2+2
T25*15*12	35.0	27.0	25.0	18.0	16.0	2+2
T31*19*13	28.0	34.5	19.5	22.8	15.0	2+2
T38*25*16	43.0	41.5	23.0	29.5	18.0	2+2
T47*24*18	46.0	54.5	27.5	39	23	2+2

电源滤波器：（EE 系列）

EE16 立式滤波器 尺寸图



EE19 卧式滤波器 尺寸图



系列规格表

型号	A±2.0	B±2.0	D±1.0	F±0.3	G±0.5	PIN	SEC
EE10H	10.5	10.5	11.0	7.5	8.5	2+2	2
EF12.6H	14.0	9.5	13.0	10.0	10.0	2+2	2
EE13H	14.0	13.5	13.0	8.5	10.0	2+2	2
EE13H	14.0	14.0	15.5	10.0	12.5	2+2	2
EE15H	15.5	8.5	15.0	6.0	12.0	2+2	2

EE16V	16.5	15.5	12.0	8.0	8.0	2+2	2
EE16H	16.5	12.0	16.0	10.0	13.0	2+2	2
EE19H	19.5	15.5	16.5	14.0	12.0	2+2	2
EF20V	20.5	20.7	13.6	5.0	9.5	3+3	4
EF20H	20.5	14.5	20.5	5.0	15.0	3+3	2